



Am Dobben 4
26639 Wiesmoor
Tel.: 04944 6060
Fax: 04944 6061

www.ammermann-gmbh.de
info@ammermann-umwelt-gmbh.de

KLEINKLÄRANLAGE FÜR HÄUSLICHES ABWASSER

FUJICLEAN CEN

Installationsanleitung



Danke, dass Sie sich für eine FujiClean Kleinkläranlage entschieden haben. Lesen Sie bitte vor Beginn der Installation diese Einbaueinleitung sorgfältig durch. Jegliche Haftung durch falschen Einbau gegenüber FujiClean und Ammermann Umwelttechnik GmbH ist ausgeschlossen, alle Angaben erfolgen ohne **Gewähr** auf **Vollständigkeit**, **Richtigkeit** und **Aktualität**.

Version: 25. November 2020

Die Informationen in diesem Besitzerhandbuch können ohne Vorankündigung geändert werden. Die aktuelle Version kann unter unserer Webseite <http://ammermann-gmbh.de> heruntergeladen werden.

INHALT

1	SICHERHEITSANWEISUNGEN	1
2	SPEZIFIKATIONEN	2
3	INSTALLATION.....	3
4	INBETRIEBNAHME	7
5	GARANTIE- UND REPARATURRICHTLINIEN.....	8

1 SICHERHEITSANWEISUNGEN

Vor Installationsbeginn lesen Sie die Installationsanleitung sorgfältig durch. Der Inhalt dieses Abschnitts ist für die Sicherheit entscheidend. Bitte beachten Sie die folgenden Hinweise. Die Installation muss den betreffenden Sicherheitsanweisungen gemäß ausgeführt werden.

⚠️ WARNUNG: Dieses Symbol kennzeichnet eine Gefährdung oder eine unsichere Arbeitsweise, die zu einer schweren Körperverletzung oder zum Tod führen können.

⚠️ ACHTUNG: Dieses Symbol kennzeichnet eine Gefahr oder eine unsichere Arbeitsweise, die zu einer Körperverletzung und/oder zu einem möglichen Sachschaden am Produkt führen können.
- potential for product or property damage.

⚠️ WARNUNG

Elektrische Sicherheit

- Alle elektrischen Arbeiten sind nur durch einen qualifizierten Elektriker durchzuführen.

Sicherheit für den Aushub

- Vor Beginn der Baggerarbeiten ist von dem für die Bauarbeiten Zuständigen oder vom dem Auftragsnehmer
 - festzustellen, welche erdverlegten Versorgungsleitungen schon vorhanden sind.
 - relevante Informationen über die Leitungen (Standort, Typ, Tiefe und vorliegende Einschränkungen) zu ermitteln.
 - alle relevanten Informationen zu erfassen.
- Die Baggerarbeiten sind gemäß relevanten Richtlinien durchzuführen.

Sicheres Anheben der Anlage

- Um ein sicheres Anheben der Anlage zu gewährleisten sind die gesetzlichen Richtlinien zu beachten.

⚠️ ACHTUNG

Einstiegsöffnungen

- Kontrollieren Sie, dass die Einstiegsöffnungen während der Installation und des Betriebs gesichert sind.

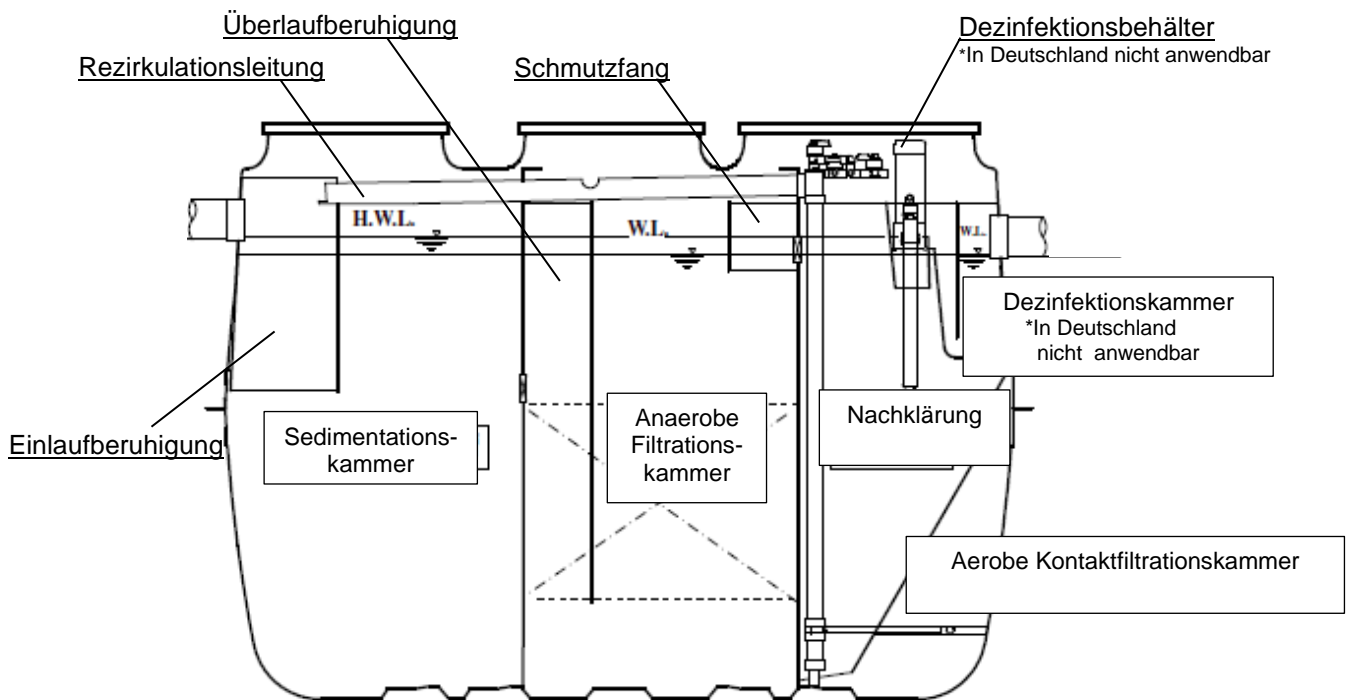
Höhenausgleich

- Die maximale Höhe des Höhenausgleichs beträgt 300 mm über dem System. Die Montage von Höhenausgleich größer als 300 mm würde zum Erlöschen der Garantie führen.

Installation über der Erde oder halb oberirdisch

- Diese Anlage ist gemäß dieser Installationsanleitung nur unterirdisch und Bodenaushub befüllt zu betreiben.
- Diese Anlage ist nicht über der Erde oder halboberirdisch zu installieren.

2 SPEZIFIKATIONEN



Modell		CEN-5	CEN-7	CEN10	CEN21
Einwohnergleichwert (EW)		6	8	14	30
Kapazität (m ³)	Sedimentationskammer	1.048	1.502	2.113	4.543
	Anaerobe Filtrationskammer	1.052	1.498	2.106	4.535
	Aerobe-Kontakt Filtrationskammer	0.482	0.687	0.939	2.082
	Nachklärungskammer	0.237	0.339	0.470	1.013
	Desinfektionskammer	0.015	0.021	0.044	0.064
	Gesamtkapazität	2.834	4.047	5.672	12.237
Gewicht (kg)		210	320	420	710
Dimension (mm)	Breite	1.250	1.440	1.750	1.990
	Länge	2.430	2.510	3.020	4.665
	Höhe	1.660	1.860	1.965	2.215
	Einlasshöhe		310		400
	Auslasshöhe		360		450
	Durchmesser Einlass/Auslass			Ø 100	Ø 125
	Lufteinlass			Ø 13	Ø 20
	Mannloch: m1			Ø 450	
Mannloch: m2			Ø 450		
Mannloch: m3			Ø 600		
Verdichter	Belüfter-Modell	MAC80R		MAC100R	MAC200R
	Luftleistung	80L/min		100L/min	200L/min
	Normaldruck	15kPa		18kPa	20kPa
	Schlauchgröße	13mm dia.			20mm dia
	Stromverbrauch	53W		80W	160W
	Gewicht	5.0kg			9.0kg

3 INSTALLATION

SCHRITT 1 VORBEREITUNG DES STANDORTES

- Kontrollieren Sie den Tank und andere Teile auf Transportschäden.
- Wählen Sie eine geeignete Einbaustelle aus. Zum Beispiel, das System darf nicht in einem Bereich installiert werden, der Belastungen durch Gebäudefundamente, Verkehr und andere schwere Gegenstände ausgesetzt ist.
- Für den Fall, dass das System repariert werden muss, wenden Sie sich bitte an die Firma Ammermann Umwelttechnik GmbH.

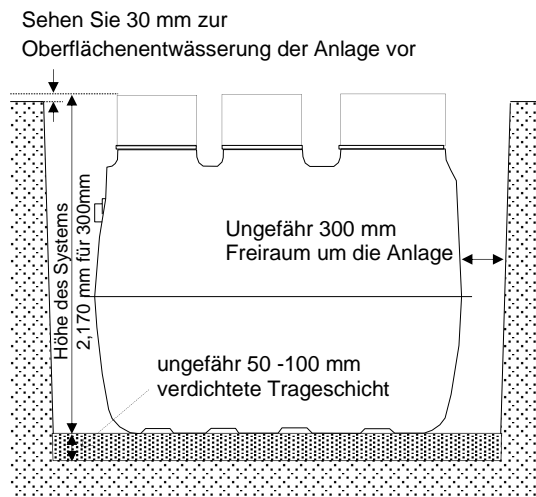
Achtung: Installieren Sie dieses System nicht über der Erde oder halb überirdisch.

Achtung: Bei hohem Grundwasserspiegel ist eine geeignete Auftriebssicherung zu verwenden. Bei Fragen wenden Sie sich bitte an die Ammermann Umwelttechnik GmbH.

SCHRITT 2 AUSHUB DER BAUGRUBE

- Sehen Sie ungefähr 300mm Freiraum um den Tank vor.
- Die Tiefe der Baugrube ist gemäß der unter Punkt 2 in der Tabelle angegeben auszuheben. Achten Sie auf einen geeigneten Untergrund.
- Versehen Sie die Baugrube mit einer verdichteten Tragschicht. Sie sollte im verdichteten Zustand ca. 50-100mm dick sein.
- Achten Sie auf einen horizontal geraden Untergrund.
- Beachten Sie die gesetzlichen Vorschriften zum Aushub der Baugrube bezüglich Böschungswinkel usw.

⚠ **Achtung:** Bei falscher Installation der Anlage erlischt die Garantie.



Beispiel einer Installation mit 300mm Höhe

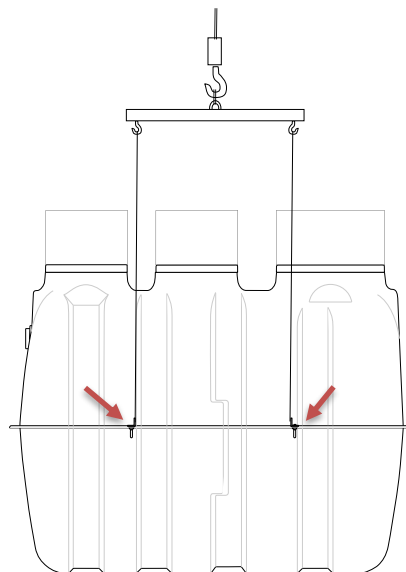
SCHRITT 3 ANHEBEN DER ANLAGE

- Befestigen Sie ein geeignetes Hebezeug an die 4 Hebepunkte wie in der Zeichnung rechts angezeigt.

⚠ Achtung

Da die Ablaufseite der Anlage schwerer ist, stellen Sie das verwendete Hebezeug so ein, dass die Anlage waagrecht angehoben werden kann.

- Senken Sie die Anlage vorsichtig in die Baugrube und setzen Sie diese auf die vorbereitete Tragschicht.
- Um richtig zu funktionieren muss die Anlage in allen Richtungen waagrecht stehen. Die maximal zulässige Toleranz beträgt 1/200.

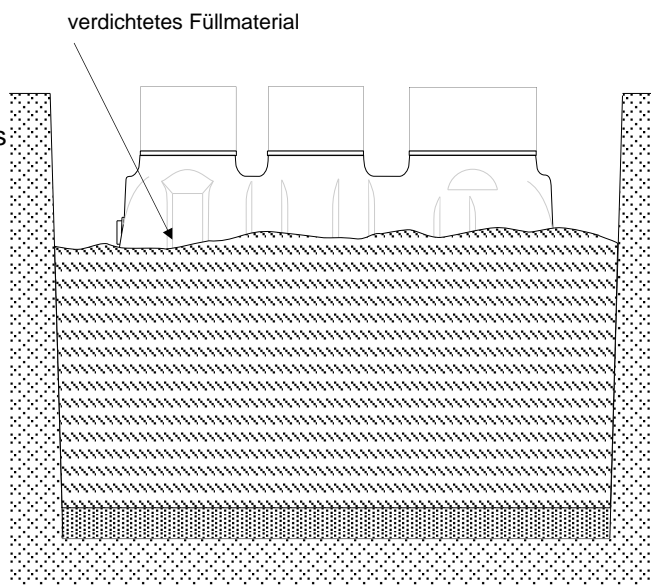


SCHRITT 4 VERFÜLLEN BIS ZUM EINLAUF

- Befüllen Sie die Anlage gleichmäßig durch alle Kammer mit Wasser, bevor Sie mit dem Verfüllen beginnen.
- Kontrollieren Sie vor dem Verfüllen, dass alle Deckel verschlossen sind.
- Die Baugrube muss frei von Steinen, Bauschutt oder anderweitigen spitzen Gegenständen befüllt werden.
- Geeignetes Füllmaterial mit einer Körnung kleiner 7mm ist zu verwenden.
- Schwere lehmhaltige Erde darf zur Verfällung nicht verwendet werden, da diese eine Absackung verursachen oder die Anlage beschädigen kann.
- Das Füllmaterial muss mit geeigneten Mitteln verdichtet werden.
- Verfällung Sie den Freiraum um die Anlage gleichmäßig bis zur Höhe des Einlasses.

Achtung

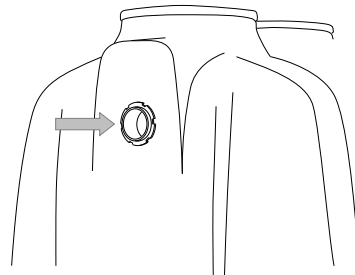
Eine Verwendung von motorbetriebenen Rüttelplatten oder Stampfern ist zu vermeiden. Dies würde zum Zerstören der Anlage führen.



SCHRITT 5 ZU- UND ABLAUF

Einlass und Auslass

- Kleben Sie ein geeignetes PVC-U Rohr in die werkseitig vorgesehene Klebemuffe ein. Verwenden Sie optional das separat erhältliche PVC-U Übergangsstück. An diesem Adapter können Sie direkt ein Standard KG Rohr anschließen.



Belüftungsleitung

- Schließen Sie den Belüfter mit geeignetem Schlauch (minimal 13mm Innendurchmesser) an dem werkseitig eingeklebten Luftanschluss (13mm Innendurchmesser und 18mm Außendurchmesser) an.
- Der Lufteinlass mit dem schon eingeklebten grauen PVC- Rohr befindet sich an der Seite der Anlage.

Achtung: Der Untergrund muss entsprechend verdichtet sein und das Anschlussrohr sowie Luftleitung müssen fest auf dem verdichteten Boden aufliegen. Bei nicht Beachtung können Schäden am System entstehen.

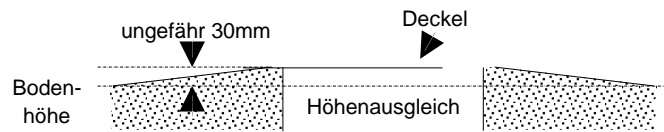
SCHRITT 6 AUFSTELLUNG VON VERDICHTER UND STROMAUSFALLMELDER

- Wählen Sie einen geeigneten Standort für den Stromausfallmelder und den Verdichter. Dieser ist möglichst innerhalb 5 Meter von der Anlage entfernt zu wählen.
- Sollte dieses nicht möglich sein, ist ein größerer Verdichter mit einer höheren Luftleistung zu verwenden.

Achtung: Verdichter und Stromausfallmelder müssen zwingend an einem wettergeschützten Standort im Haus oder Aussenschaltsäule angebracht werden.

SCHRITT 7 VERFÜLLEN DER BAUGRUBE

- Die Unterseite der Abdeckung sollte ungefähr 30mm höher als Bodenhöhe angebracht sein, sodass die Oberflächenentwässerung gegeben ist und dadurch sichergestellt ist und kein Regenwasser in die Anlage fließen kann.



Achtung

- Verfüllen Sie den Höhenausgleich vollständig mit Erde, damit der Höhenausgleich und der Tank nicht freistehen. Das Glasfasermaterial des Behälters muss vor UV-Strahlen geschützt werden.
- Mit der Zeit auftretende Versackungen sind unverzüglich aufzufüllen. Füllen Sie Versackungen mit Mutterboden vollständig auf, damit Höhenausgleich und Anlage völlig mit Erde bedeckt sind.

Beispiel einer vorschriftsmäßigen Installation



SCHRITT 8 SCHACHTDECKEL INSTALLIEREN

- Installieren Sie alle drei Schachtdeckel auf den Einstiegsöffnungen und verriegeln diese mit den vorgesehenen Verriegelungseinrichtungen. Verwenden Sie hierfür einen geeigneten Schraubendreher (Schlitz).

SCHRITT 9 BETREIBERHANDBUCH

- Ein Betreiberhandbuch kann auf der Website der Firma Ammermann Umwelttechnik GmbH heruntergeladen werden.
- Falls keine Möglichkeit zum Download der gewünschten Unterlagen besteht, kontaktieren Sie diesbezüglich Ihr Einbauunternehmen.

SCHRITT 10 INBETRIEBNAHME

- Stellen Sie die FujiClean CEN gemäß Anweisungen unter Punkt 4 „Inbetriebnahme“ ein.

4 INBETRIEBNAHME

Kontrolle vor der Inbetriebnahme

Kontrollieren Sie und vergewissern Sie sich, dass alles den folgenden Anforderungen entspricht:

- Erreichbarkeit der Anlage zwecks Wartung und Eigenkontrollen des Betreibers.
- Oberflächenwasser kann von der Anlage weg abfließen.
- Die Anlage ist mit Wasser verfüllt, wurde gerade installiert und jede Komponente funktioniert ordnungsgemäß.
- Keine Schäden oder Leckagen an den Luftleitungen und Zu- und Ablauf vorhanden.
- Stellen Sie sicher, dass die Luftleitungen ordnungsgemäß verbunden sind.

Inbetriebnahme

Schritt 1 Vergewissern Sie sich, dass alle elektrischen Komponenten ordnungsgemäß ausgeführt sind.

Schritt 2 Vergewissern Sie sich, dass der Verdichter ordnungsgemäß funktioniert. Prüfen Sie den Alarmstecker auf Funktion, indem Sie für einige ca. 60 Sek. den Verdichter aus dem Alarmstecker entfernen. Der Alarm muss mit ca. 60 Sek. Verzögerung ertönen. Wenn der Alarmstecker ordnungsgemäß funktioniert, stecken Sie den Stecker vom Verdichter wieder in die zugehörige Steckdose im Alarmstecker.

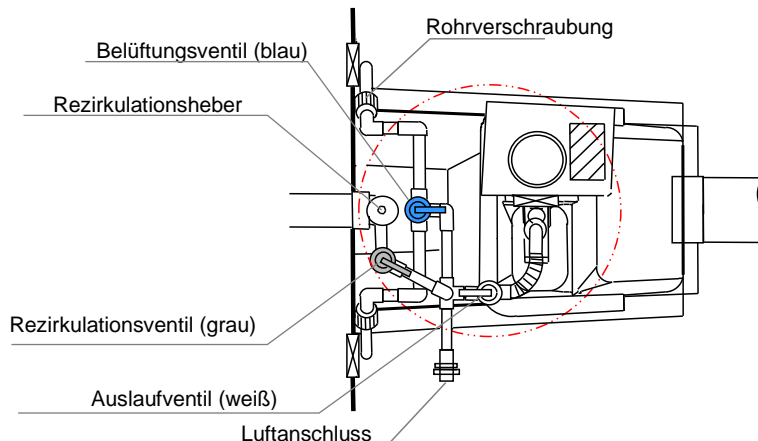
Schritt 3 Vergewissern Sie sich, dass das Schlammrückführungsventil auf 40% (werkseitig) eingestellt ist, und dass die Rezirkulation ordnungsgemäß funktioniert.

Schritt 4 Beobachten Sie die Luftströmung an beiden Seiten der Anaeroben Kontaktfiltrationskammer und kontrollieren Sie die Belüftung auf eine gleichmäßiges Blasenbild. Sollte ein deutlicher Unterschied im Blasenbild zwischen beiden Seiten vorkommen, stellen Sie die Belüftung an dem Belüftungsventil so ein, so dass eine gleichmäßige Belüftung auf beiden Seiten der Kammer erreicht wird.

Schritt 5 Messen Sie die Rezirkulationsrate am Ende des Rezirkulationsrohrs. Die Rezirkulationsrate sollte etwa 4- bis 6-mal so hoch sein wie die Zuflussrate. Berechnen Sie die entsprechende Rezirkulationsrate entsprechend der Zuflussrate der gewählten Anlage. Stellen Sie sicher, dass die Rezirkulationsrate innerhalb des empfohlenen Bereichs wie in der Tabelle beschrieben eingestellt wird.

Model	CEN-5	CEN-7	CEN-10	CEN-21
Rezirkulationsrate (L/min)	2.8~4.2	3.9~5.9	5.6~8.4	11.8~17.6

Für eine intermittierende Belüftung stellen Sie bitte das Rezirkulationsventil so ein, dass der Wasserstand in der Rohrleitung immer über der Markierung im Rohr eingestellt ist.



5 GARANTIE- UND REPARATURRICHTLINIEN

Garantiefrist

- Tankstruktur: 15 Jahre ab dem Datum der Installation
- Höhenausgleich und Zugangsdeckel 2 Jahre ab dem Datum der Installation
- Elektrische Komponenten: 2 Jahre ab dem Datum der Installation

Garantieumfang

- Diese Garantie erstreckt sich nicht auf die Qualität des behandelten Abwassers Ihrer FujiClean Kleinkläranlage. Die Funktion der Komponenten wird jedoch innerhalb der Garantiezeit wie oben erwähnt gewährleistet.
- Ammermann Umwelt GmbH repariert kostenlos Fehler an einem FujiClean-Kleinkläranlagesystem, wenn bestätigt wird, dass das System von einer lizenzierten Installationsfirma installiert und zweimal jährlich (alle 6 Monate) von einem zugelassenen FujiClean-Servicepartner gewartet wurde UND die innerhalb der oben genannten Garantiefrist festgestellten Fehler in Struktur und Funktion während der Herstellung verursacht wurden.
- Die Reparatur wird jedoch nicht von Ammermann Umwelt GmbH abgedeckt, wenn:
 - Verschleißteile (d.h. Desinfektionsmittel, Membrane, Luftfilter) ausgefallen sind, es sei denn, sie sind zum Zeitpunkt der Installation ausgefallen.
 - es kein Wartungsvertrag zwischen Kunden und Wartungsunternehmen besteht.
 - das System nicht gemäß dem Betriebs- und Wartungshandbuch gewartet wurde.
 - das System nicht gemäß dem Betriebs- und Wartungshandbuch entleert wurde.
 - das System nicht gemäß dieser Installationsanleitung installiert wurde.
 - die elektrischen Komponenten nicht von einem qualifizierten Elektriker nach den VDE-Richtlinien in Betrieb genommen wurden.
 - das System durch Nachrüstung, unsachgemäße Reparaturen oder andere Änderungen, die nicht in der Bedienungsanleitung aufgeführt sind, beschädigt wurde.
 - es Schäden durch unsachgemäße Handhabung der elektrischen Komponenten (z.B. Belüfter usw.) durch nicht qualifizierte Personen bestehen.
 - Schäden, die durch schwere Lasten wie Fahrzeuge oder Ähnliches verursacht wurden.
 - Schäden, die durch Naturkatastrophen wie Überschwemmung, Feuer, Erdbeben oder Blitzschlag, Stromstöße oder falsche Spannungen verursacht wurden.
 - Schäden, die durch unsachgemäße Handhabung, Maschinen für Erdarbeiten, Fremdkörper, Chemikalien, Wurzeleinwuchs usw. verursacht wurden.
 - Schäden, Probleme, die durch übermäßige Wassereinlauf oder Fremdkörper verursacht wurden. (siehe: Wartung Seite 4 Abschnitt 4).
- Diese Garantie gilt für Leckagen der Tankaußenwand von innen nach außen, nicht aber für Leckagen zwischen den inneren Trennwänden.
- Diese Garantie erstreckt sich nicht auf Abnutzung von Verschleißteilen (z.B. Luftfilter, Membrane für Belüfter usw.), es sei denn, der Fehler oder Defekt war bereits beim Kauf vorhanden. Arbeits- und reisebezogene Zeit und Kosten für den Austausch defekter Teile, einschließlich An- und Abreise zur und von der Baustelle, sind nicht durch die Garantie abgedeckt.

Kontakt

Ammermann Umwelttechnik GmbH
Am Dobben 4 · 26639 Wiesmoor, Deutschland
Telefon: +49 (0) 49 44 - 60 60
Telefax: + 49 (0) 49 44 - 60 61
Webseite: <http://ammermann-gmbh.de/home/>
E-Mail: info@ammermann-gmbh.de