

## Allgemeine bauaufsichtliche Zulassung

Zulassungsstelle für Bauprodukte und Bauarten

Bautechnisches Prüfamts

Eine vom Bund und den Ländern  
gemeinsam getragene Anstalt des öffentlichen Rechts  
Mitglied der EOTA, der UEAtc und der WFTAO

Datum:

19.05.2016

Geschäftszeichen:

II 31-1.55.61-17/16

Zulassungsnummer:

**Z-55.61-666**

**Geltungsdauer**

vom: **19. Mai 2016**

bis: **19. Mai 2021**

Antragsteller:

**FujiClean Co., Ltd.**

4-1-4 Imaike, Chikusa

NAGOYA, AICHI 464-8613

JAPAN

Zulassungsgegenstand:

**Anwendungsbestimmungen für Kleinkläranlagen nach DIN EN 12566-3 mit CE-Kennzeichnung:**

**Kleinkläranlagen mit Abwasserbelüftung aus glasfaserverstärktem Kunststoff (GFK);**

**belüftetes Festbett Typ FujiClean FB für 4 bis 17 EW;**

**Ablaufklasse N**

Der oben genannte Zulassungsgegenstand wird hiermit allgemein bauaufsichtlich zugelassen.

Diese allgemeine bauaufsichtliche Zulassung umfasst sieben Seiten und elf Anlagen.

## **I ALLGEMEINE BESTIMMUNGEN**

- 1 Mit der allgemeinen bauaufsichtlichen Zulassung ist die Verwendbarkeit bzw. Anwendbarkeit des Zulassungsgegenstandes im Sinne der Landesbauordnungen nachgewiesen.
- 2 Sofern in der allgemeinen bauaufsichtlichen Zulassung Anforderungen an die besondere Sachkunde und Erfahrung der mit der Herstellung von Bauprodukten und Bauarten betrauten Personen nach den § 17 Abs. 5 Musterbauordnung entsprechenden Länderregelungen gestellt werden, ist zu beachten, dass diese Sachkunde und Erfahrung auch durch gleichwertige Nachweise anderer Mitgliedstaaten der Europäischen Union belegt werden kann. Dies gilt ggf. auch für im Rahmen des Abkommens über den Europäischen Wirtschaftsraum (EWR) oder anderer bilateraler Abkommen vorgelegte gleichwertige Nachweise.
- 3 Die allgemeine bauaufsichtliche Zulassung ersetzt nicht die für die Durchführung von Bauvorhaben gesetzlich vorgeschriebenen Genehmigungen, Zustimmungen und Bescheinigungen.
- 4 Die allgemeine bauaufsichtliche Zulassung wird unbeschadet der Rechte Dritter, insbesondere privater Schutzrechte, erteilt.
- 5 Hersteller und Vertreiber des Zulassungsgegenstandes haben, unbeschadet weitergehender Regelungen in den "Besonderen Bestimmungen", dem Verwender bzw. Anwender des Zulassungsgegenstandes Kopien der allgemeinen bauaufsichtlichen Zulassung zur Verfügung zu stellen und darauf hinzuweisen, dass die allgemeine bauaufsichtliche Zulassung an der Verwendungsstelle vorliegen muss. Auf Anforderung sind den beteiligten Behörden Kopien der allgemeinen bauaufsichtlichen Zulassung zur Verfügung zu stellen.
- 6 Die allgemeine bauaufsichtliche Zulassung darf nur vollständig vervielfältigt werden. Eine auszugsweise Veröffentlichung bedarf der Zustimmung des Deutschen Instituts für Bautechnik. Texte und Zeichnungen von Werbeschriften dürfen der allgemeinen bauaufsichtlichen Zulassung nicht widersprechen. Übersetzungen der allgemeinen bauaufsichtlichen Zulassung müssen den Hinweis "Vom Deutschen Institut für Bautechnik nicht geprüfte Übersetzung der deutschen Originalfassung" enthalten.
- 7 Die allgemeine bauaufsichtliche Zulassung wird widerruflich erteilt. Die Bestimmungen der allgemeinen bauaufsichtlichen Zulassung können nachträglich ergänzt und geändert werden, insbesondere, wenn neue technische Erkenntnisse dies erfordern.

## II **BESONDERE BESTIMMUNGEN**

### 1 **Zulassungsgegenstand und Anwendungsbereich**

1.1 Zulassungsgegenstand sind Anwendungsbestimmungen für Kleinkläranlagen mit Abwasserbelüftung; belüftetes Festbett Typ FujiClean FB, im Weiteren als Anlagen bezeichnet, nach DIN EN 12566-3<sup>1</sup> mit CE-Kennzeichnung. Die Anlagen werden entsprechend der in Anlage 1 grundsätzlich dargestellten Bauweise betrieben. Die Behälter der Anlagen bestehen aus glasfaserverstärktem Kunststoff (GFK). Die Anlagen sind auf der Grundlage des Anhangs ZA der harmonisierten Norm DIN EN 12566-3 mit der CE-Kennzeichnung für die wesentlichen Merkmale Reinigungsleistung, Bemessung, Wasserdichtheit, Standsicherheit und Dauerhaftigkeit versehen. Die Leistung der wesentlichen Merkmale wird vom Antragsteller auf der Grundlage der Leistungserklärung bestätigt.

Die Anlagen sind ausgelegt für 4 bis 17 EW und entsprechen der Ablaufklasse N.

1.2 Die Anlagen dienen der aeroben biologischen Behandlung des im Trennverfahren erfassten häuslichen Schmutzwassers und gewerblichen Schmutzwassers soweit es häuslichem Schmutzwasser vergleichbar ist.

1.3 Den Anlagen dürfen nicht zugeleitet werden:

- gewerbliches Schmutzwasser, soweit es nicht häuslichem Schmutzwasser vergleichbar ist
- Fremdwasser, wie z. B.
  - Kühlwasser
  - Ablaufwasser von Schwimmbecken
  - Niederschlagswasser
  - Drainagewasser

1.4 Mit dieser allgemeinen bauaufsichtlichen Zulassung werden neben den bauaufsichtlichen auch die wasserrechtlichen Anforderungen im Sinne der Verordnung der Länder zur Feststellung der wasserrechtlichen Eignung von Bauprodukten und Bauarten durch Nachweise nach den Landesbauordnungen (WasBauPVO) erfüllt.

### 2 **Bestimmungen für das Bauprodukt**

#### 2.1 **Eigenschaften und Anforderungen**

##### 2.1.1 **Eigenschaften und Anforderungen nach DIN EN 12566-3**

Mit der vom Antragsteller vorgelegten Leistungserklärung wird die Leistung der Anlagen im Hinblick auf deren wesentliche Merkmale Reinigungsleistung, Bemessung, Wasserdichtheit, Standsicherheit und Dauerhaftigkeit gemäß dem in der Norm DIN EN 12566-3 vorgesehenen System zur Bewertung 3 erklärt. Grundlage für die Leistungserklärung ist der Prüfbericht über die Erstprüfung der vorgenannten Merkmale durch eine anerkannte Prüfstelle und die werkseigene Produktionskontrolle durch den Antragsteller.

##### 2.1.2 **Eigenschaften und Anforderungen nach Wasserrecht**

Die Anlagen entsprechen hinsichtlich ihrer Funktion den Angaben in den Anlagen 6 und 7.

Die Anlagen wurden auf der Grundlage des vorgelegten Prüfberichtes über die Reinigungsleistung nach den Zulassungsgrundsätzen des Deutschen Instituts für Bautechnik (DIBt), Stand bei der Erteilung dieser allgemeinen bauaufsichtlichen Zulassung, für die Anwendung in Deutschland beurteilt.

<sup>1</sup> DIN EN 12566-3:2009-07 Kleinkläranlagen für bis zu 50 EW, Teil 3: Vorgefertigte und/oder vor Ort montierte Anlagen zur Behandlung von häuslichem Schmutzwasser

Die Anlagen erfüllen mindestens die Anforderungen nach AbwV<sup>2</sup> Anhang 1, Teil C, Ziffer 4. Bei der Prüfung der Reinigungsleistung wurden die folgenden Prüfkriterien für die Ablaufklasse N (Anlagen mit Kohlenstoffabbau und Nitrifikation) eingehalten:

- BSB<sub>5</sub>:                     ≤ 15 mg/l aus einer 24 h-Mischprobe, homogenisiert  
                                  ≤ 20 mg/l aus einer qualifizierten Stichprobe, homogenisiert
- CSB:                        ≤ 75 mg/l aus einer 24 h-Mischprobe, homogenisiert  
                                  ≤ 90 mg/l aus einer qualifizierten Stichprobe, homogenisiert
- NH<sub>4</sub>-N:                    ≤ 10 mg/l aus einer 24 h-Mischprobe, homogenisiert
- Abfiltrierbare Stoffe: ≤ 50 mg/l aus einer qualifizierten Stichprobe

## **2.2 Aufbau und klärtechnische Bemessung**

### **2.2.1 Aufbau**

Die Anlagen müssen hinsichtlich ihrer Gestaltung, der verwendeten Werkstoffe, den Einbauten und der Maße den Angaben der Anlagen 1 bis 5 entsprechen.

### **2.2.2 Klärtechnische Bemessung**

Die klärtechnische Bemessung für jede Baugröße ist der Tabelle in der Anlage 5 zu entnehmen.

## **2.3 Herstellung, Kennzeichnung**

### **2.3.1 Herstellung**

Die Anlagen sind gemäß den Anforderungen der DIN EN 12566-3 herzustellen.

### **2.3.2 Kennzeichnung**

Die CE-Kennzeichnung der Anlagen ist auf der Grundlage der Leistungserklärung beruhend auf der Erstprüfung durch eine anerkannte Prüfstelle und der werkseigenen Produktionskontrolle vom Antragsteller vorzunehmen.

Zusätzlich müssen die Anlagen in Bezug auf die Eigenschaften gemäß dem Abschnitt 2.1.2 dieser allgemeinen bauaufsichtlichen Zulassung jederzeit leicht erkennbar und dauerhaft mit folgenden Angaben gekennzeichnet werden:

- Typbezeichnung
- max. EW
- elektrischer Anschlusswert
- Volumen der Vorklärung/des Schlammspeichers
- Volumen der anaeroben Filtration (Filtrationskammer)
- Volumen der aeroben Filtration (Bioreaktor)
- Volumen der Nachklärung
- Oberfläche des Festbetts
- Ablaufklasse N

## **3 Bestimmungen für Einbau, Prüfung der Wasserdichtheit und Inbetriebnahme**

### **3.1 Bestimmungen für den Einbau**

Bei der Wahl der Einbaustelle ist darauf zu achten, dass die Anlage zugänglich und die Schlammmentnahme möglich ist.

Von der Anlage darf keine Beeinträchtigung auf vorhandene und geplante Wassergewinnungsanlagen ausgehen. Der Abstand zu solchen Anlagen muss entsprechend groß gewählt werden. In Wasserschutzgebieten sind die jeweiligen landesrechtlichen Vorschriften zu beachten.

<sup>2</sup>

AbwV

Verordnung über Anforderungen an das Einleiten von Abwasser in Gewässer (Abwasserverordnung)

Der Einbau der Anlagen ist gemäß der Einbauanleitung des Antragstellers (Auszug wesentlicher Punkte aus der Einbauanleitung siehe Anlagen 8 bis 11 dieser allgemeinen bauaufsichtlichen Zulassung), unter Berücksichtigung der Randbedingungen, die dem Standsicherheitsnachweis zu Grunde gelegt wurden, vorzunehmen. Die Einbauanleitung muss auf der Baustelle vorliegen.

Die Anlagen dürfen in Verkehrsbereiche mit Beanspruchungen bis 2,5 kN/m<sup>2</sup> eingebaut werden. Die Einbaustelle ist durch geeignete Maßnahmen (Einfriedungen, Warnschilder) gegen unbeabsichtigtes Überfahren zu sichern. Für den Einbau in Verkehrsbereiche mit höheren Beanspruchungen ist ein örtlich angepasster Standsicherheitsnachweis zu erbringen.

Beim Einbau im Grundwasser sind die Randbedingungen aus dem Standsicherheitsnachweis zu berücksichtigen.

Die Durchlüftung der Anlage ist gemäß DIN 1986-100<sup>3</sup> sicherzustellen.

Der Einbau ist nur von solchen Firmen durchzuführen, die über fachliche Erfahrungen, geeignete Geräte und Einrichtungen sowie über ausreichend geschultes Personal verfügen. Zur Vermeidung von Gefahren sind die einschlägigen Unfallverhütungsvorschriften zu beachten.

Die Abdeckungen sind gegen unbefugtes Öffnen abzusichern.

### 3.2 Prüfung der Wasserdichtheit im betriebsbereiten Zustand

Außenwände und Sohlen der Anlagenteile sowie Rohranschlüsse müssen dicht sein. Zur Prüfung sind die Anlagen nach dem Einbau mindestens bis 5 cm über dem Rohrscheitel des Zulaufrohres mit Wasser zu füllen (DIN 4261-1<sup>4</sup>). Die Prüfung ist analog DIN EN 1610<sup>5</sup> (Verfahren W) durchzuführen. Bei Behältern aus glasfaserverstärktem Kunststoff (GFK) darf ein Wasserverlust nicht auftreten.

Diese Prüfung der Wasserdichtheit in betriebsbereitem Zustand schließt nicht den Nachweis der Dichtheit bei Anstieg des Grundwassers ein. In diesem Fall können durch die zuständige Behörde vor Ort besondere Maßnahmen zur Prüfung der Wasserdichtheit festgelegt werden.

### 3.3 Inbetriebnahme

Die Inbetriebnahme der Anlage ist in Verantwortung des Antragstellers vorzunehmen.

Der Betreiber ist bei der Inbetriebnahme der Anlage vom Antragsteller oder von einer anderen fachkundigen Person einzuweisen. Die Einweisung ist vom Einweisenden zu bescheinigen.

Das Betriebsbuch mit Betriebs- und Wartungsanleitung sowie den wesentlichen Anlagen- und Betriebsparametern ist dem Betreiber auszuhändigen.

## 4 Bestimmungen für Nutzung, Betrieb und Wartung

### 4.1 Allgemeines

Die Eigenschaften der Anlagen gemäß Abschnitt 2.1.2 sind nur erreichbar, wenn Betrieb und Wartung entsprechend den nachfolgenden Bestimmungen durchgeführt werden.

Der Antragsteller hat eine Anleitung für den Betrieb und die Wartung einschließlich der Schlammabnahme, die mindestens die Bestimmungen dieser allgemeinen bauaufsichtlichen Zulassung enthalten müssen, anzufertigen und dem Betreiber der Anlage auszuhändigen.

Die Anlagen sind im Betriebszustand zu halten. Störungen (hydraulisches, mechanisches und elektrisches Versagen) müssen akustisch und/oder optisch angezeigt werden.

3	DIN 1986-100:2008-05	Entwässerungsanlagen für Gebäude und Grundstücke – Teil 100: Bestimmungen in Verbindung mit DIN EN 752 und DIN EN 12056
4	DIN 4261-1:2010-10	Kleinkläranlagen – Teil 1: Anlagen zur Schmutzwasservorbehandlung
5	DIN EN 1610:1997-10	Verlegung und Prüfung von Abwasserleitungen und -kanälen

Die Anlagen müssen mit einer netzunabhängigen Stromausfallüberwachung mit akustischer und/oder optischer Alarmgebung ausgestattet sein.

Alarmmeldungen dürfen quittierbar aber nicht abschaltbar sein.

In die Anlagen darf nur Abwasser eingeleitet werden, das diese weder beschädigt noch ihre Funktion beeinträchtigt (siehe DIN 1986-3<sup>6</sup>).

Alle Anlagenteile, die regelmäßig gewartet werden müssen, müssen zugänglich sein.

Betrieb und Wartung sind so einzurichten, dass

- Gefährdungen der Umwelt nicht zu erwarten sind, was besonders für die Entnahme, den Abtransport und die Unterbringung von Schlamm aus Anlagen gilt,
- die Anlagen in ihrem Bestand und in ihrer bestimmungsgemäßen Funktion nicht beeinträchtigt oder gefährdet werden,
- das für die Einleitung vorgesehene Gewässer nicht über das erlaubte Maß hinaus belastet oder sonst nachteilig verändert wird,
- keine nachhaltig belästigenden Gerüche auftreten.

Muss zu Reparatur- oder Wartungszwecken in die Anlage eingestiegen werden, sind die entsprechenden Unfallverhütungsvorschriften einzuhalten. Bei allen Arbeiten, an denen der Deckel von der Einstiegsöffnung der Anlage entfernt werden muss, ist die freigelegte Öffnung so zu sichern, dass ein Hineinfallen sicher ausgeschlossen ist.

#### 4.2 Nutzung

Die Zahl der Einwohner, deren Abwasser den Anlagen jeweils höchstens zugeführt werden darf (max. EW), richtet sich nach den Angaben in der Anlage 5 dieser allgemeinen bauaufsichtlichen Zulassung.

#### 4.3 Betrieb

Die Funktionsfähigkeit der Anlagen ist durch eine sachkundige<sup>7</sup> Person durch folgende Maßnahmen zu kontrollieren.

Täglich ist zu kontrollieren, dass die Anlage in Betrieb ist.

Monatlich sind folgende Kontrollen durchzuführen:

- Kontrolle des Ablaufes auf Schlammabtrieb (Sichtprüfung)
- Kontrolle der Zu- und Abläufe auf Verstopfung (Sichtprüfung)
- Feststellen von eventuell vorhandenem Schwimmschlamm und gegebenenfalls Beseitigung des Schwimmschlammes in den Schlammspeicher
- Ablesen des Betriebsstundenzählers von Gebläse und Pumpen und Eintragen in das Betriebsbuch
- Ist die Steuerung mit einem elektronischen Logbuch ausgestattet, in dem die Betriebsstunden der einzelnen Aggregate festgehalten und angezeigt werden können, ist der schriftliche Eintrag in das Betriebsbuch nicht erforderlich.

Festgestellte Mängel oder Störungen sind unverzüglich vom Betreiber bzw. von einem beauftragten Fachbetrieb zu beheben und im Betriebsbuch zu vermerken.

<sup>6</sup> DIN 1986-3:2004-11 Entwässerungsanlagen für Gebäude und Grundstücke, Regeln für Betrieb und Wartung

<sup>7</sup> Als "sachkundig" werden Personen des Betreibers oder beauftragter Dritter angesehen, die auf Grund ihrer Ausbildung, ihrer Kenntnisse und ihrer durch praktische Tätigkeit gewonnenen Erfahrungen gewährleisten, dass sie Eigenkontrollen an Anlagen sachgerecht durchführen.

#### 4.4 **Wartung**

Die Wartung ist von einem Fachbetrieb (Fachkundige)<sup>8</sup> mindestens zweimal im Jahr (im Abstand von ca. sechs Monaten) gemäß Wartungsanleitung durchzuführen.

Im Rahmen der Wartung sind folgende Arbeiten durchzuführen.

- Einsichtnahme in das Betriebsbuch mit Feststellung des regelmäßigen Betriebes (Soll-Ist-Vergleich)
- Funktionskontrolle der maschinellen, elektrotechnischen und sonstigen Anlagenteile wie Gebläse, Belüfter und Pumpen
- Wartung von Gebläse, Belüfter und Pumpen nach Angaben des Antragstellers
- Funktionskontrolle der Steuerung und der Alarmfunktion
- Prüfung der Schlammhöhe in der Vorklärung/im Schlamm Speicher
- Veranlassung der Schlammabfuhr durch den Betreiber bei 50 % Füllgrad der Vorklärung mit Schlamm
- Durchführung von allgemeinen Reinigungsarbeiten, z. B. Beseitigung von Ablagerungen
- Überprüfung des baulichen Zustandes der Anlage
- Kontrolle der ausreichenden Be- und Entlüftung
- Vermerk der Wartung im Betriebsbuch
- Einstellen optimaler Betriebswerte insbesondere Sauerstoffversorgung und Überschuss-schlammrückführung
- Entnahme einer Stichprobe des Ablaufs und Analyse auf folgende Parameter:
  - Temperatur
  - pH-Wert
  - absetzbare Stoffe
  - CSB
  - NH<sub>4</sub>-N

Die Feststellungen und durchgeführten Arbeiten sind in einem Wartungsbericht zu erfassen und dem Betreiber zu übergeben. Auf Verlangen sind der Wartungsbericht und das Betriebsbuch der zuständigen Bauaufsichtsbehörde bzw. der zuständigen Wasserbehörde vom Betreiber vorzulegen.

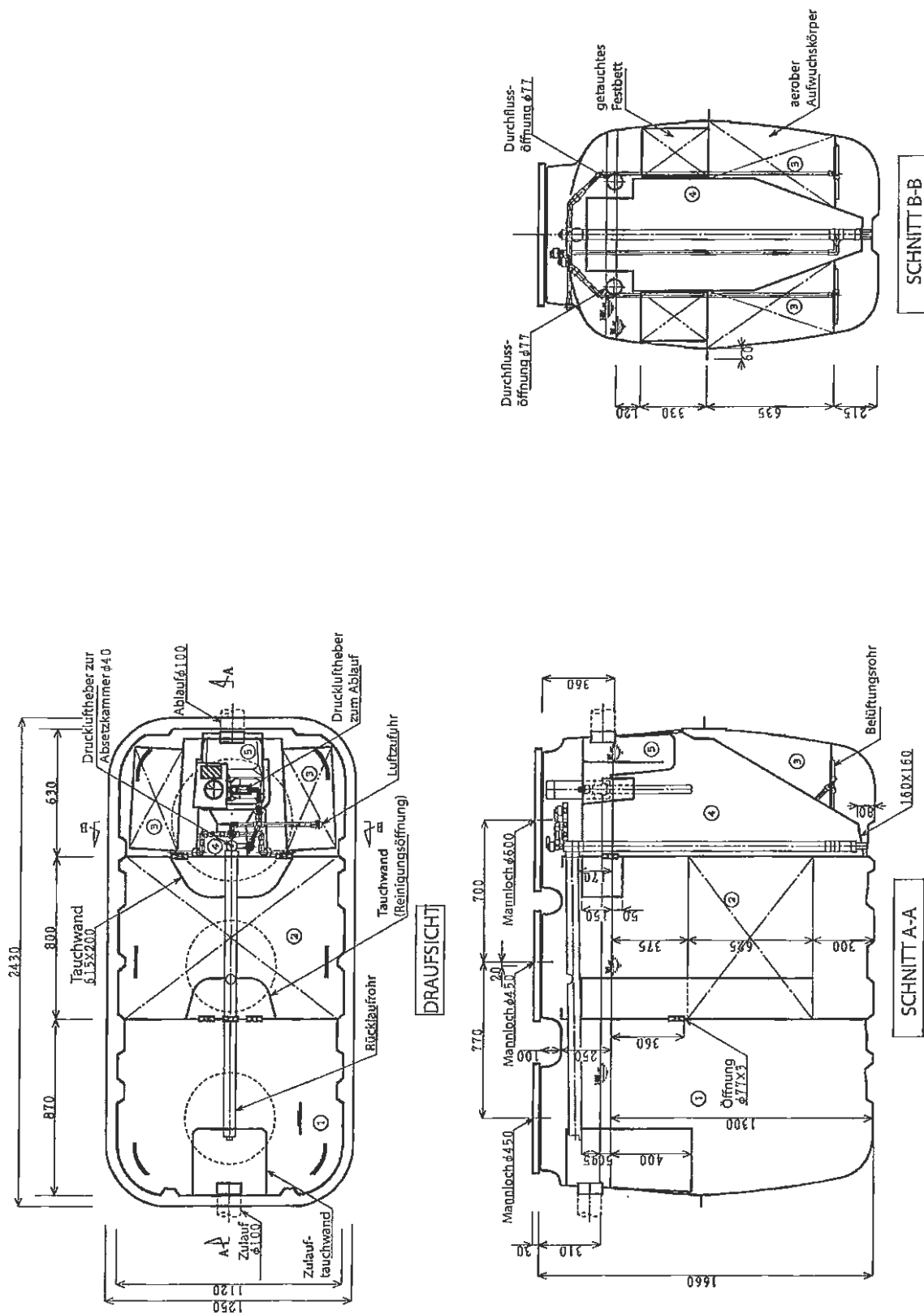
Dagmar Wahrmund  
Referatsleiterin

Beglaubigt



<sup>8</sup>

Fachbetriebe sind betreiberunabhängige Betriebe, deren Mitarbeiter (Fachkundige) aufgrund ihrer Berufsausbildung und der Teilnahme an einschlägigen Qualifizierungsmaßnahmen über die notwendige Qualifikation für Betrieb und Wartung von Anlagen verfügen.

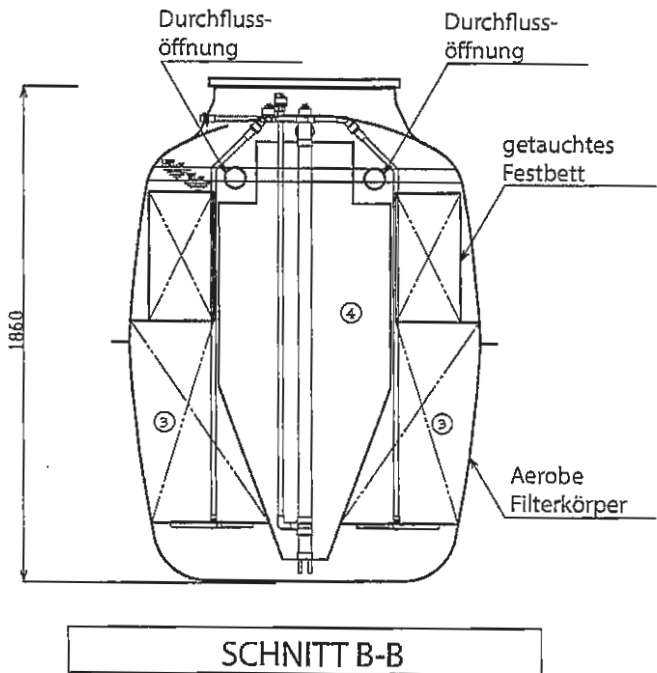
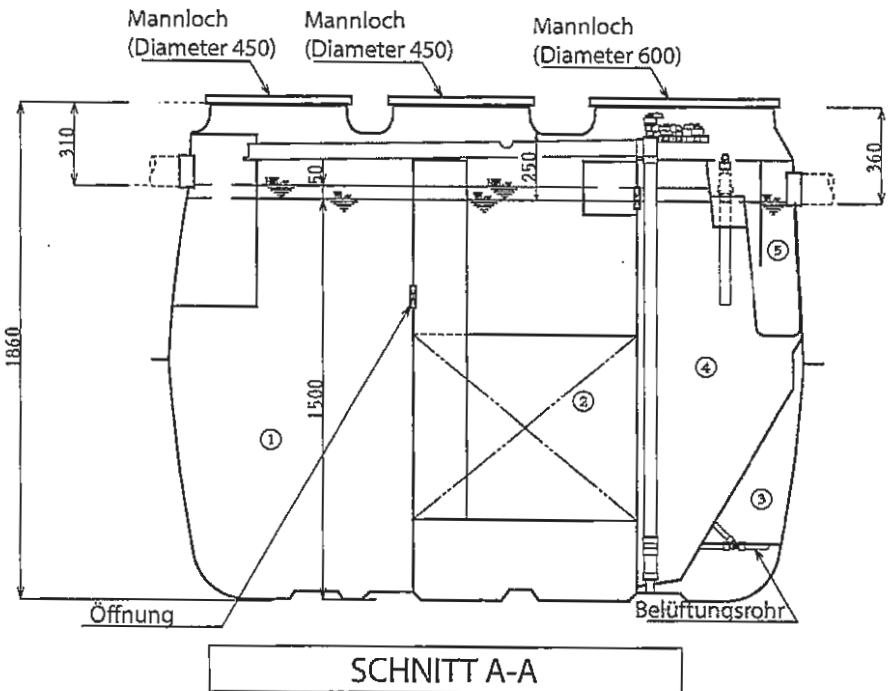
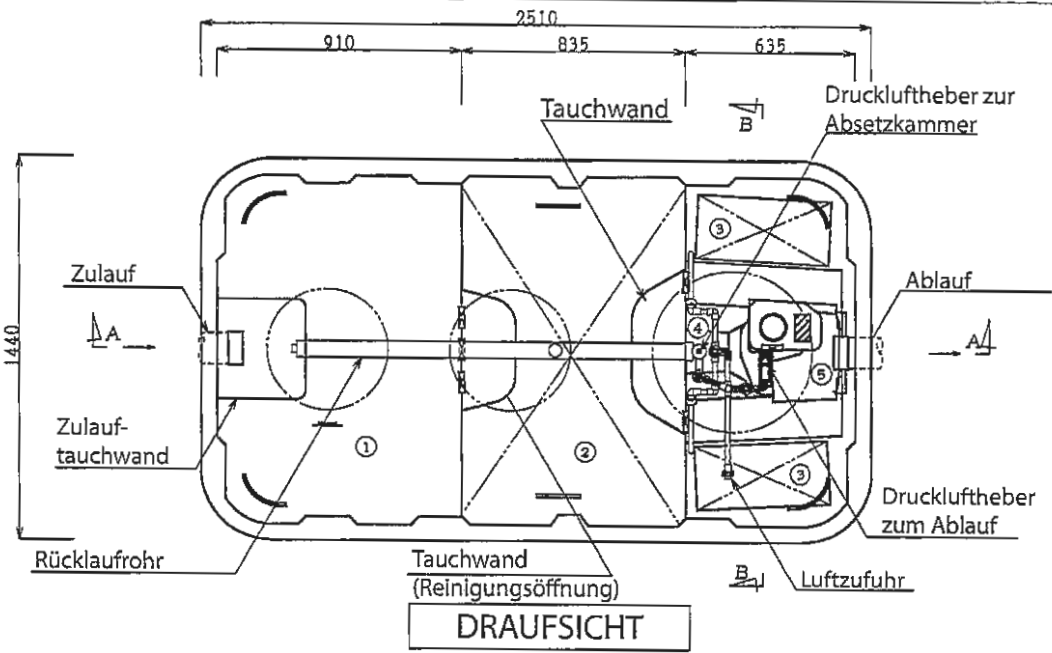


Anwendungsbestimmungen für Kleinkläranlagen nach DIN EN 12566-3 mit CE-Kennzeichnung: belüftetes Festbett Typ FujiClean FB aus GFK; Ablaufklasse N

FujiClean FB, FB 4

Anlage 1

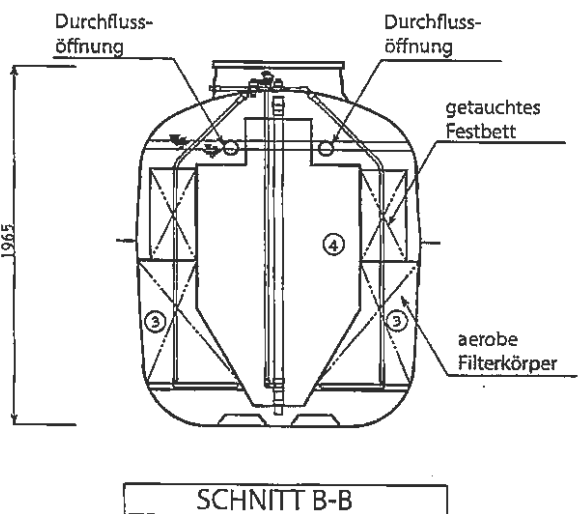
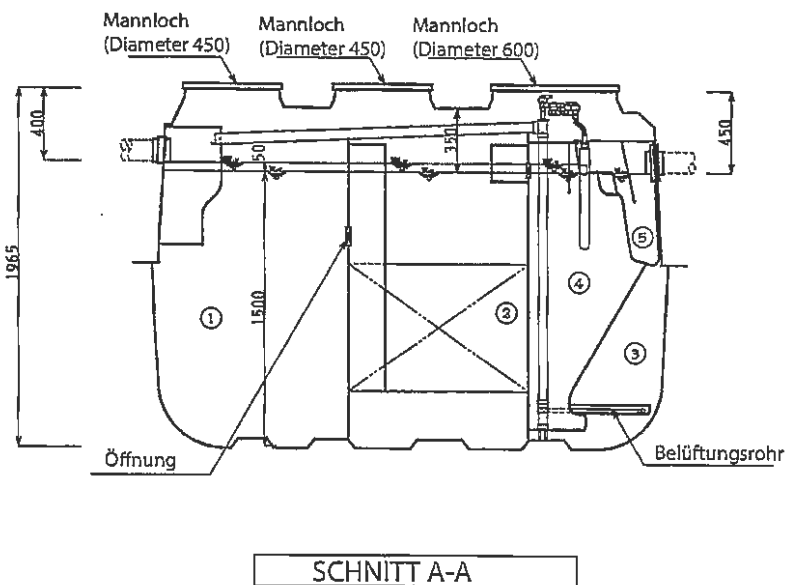
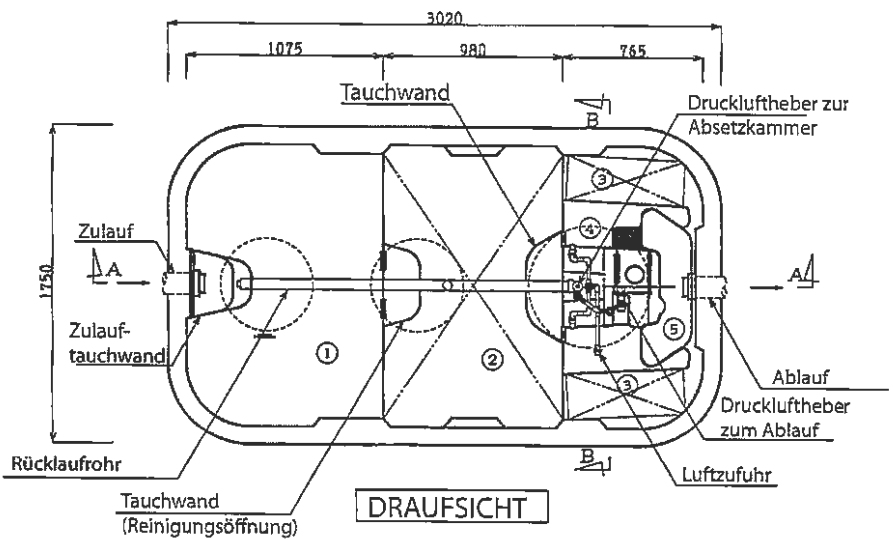




Anwendungsbestimmungen für Kleinkläranlagen nach DIN EN 12566-3 mit CE-Kennzeichnung: belüftetes Festbett Typ Fujiclean FB aus GFK; Ablaufklasse N

Fujiclean FB, FB 5

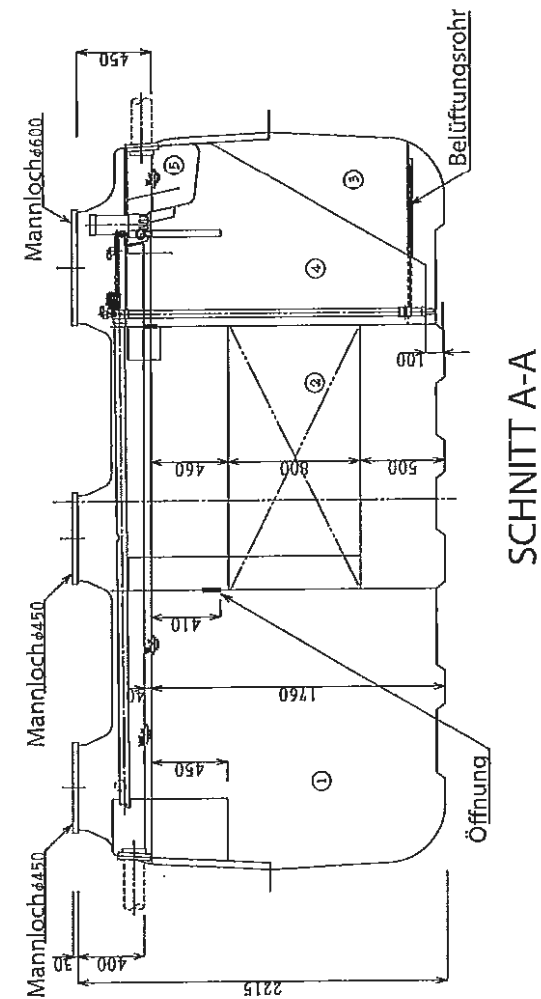
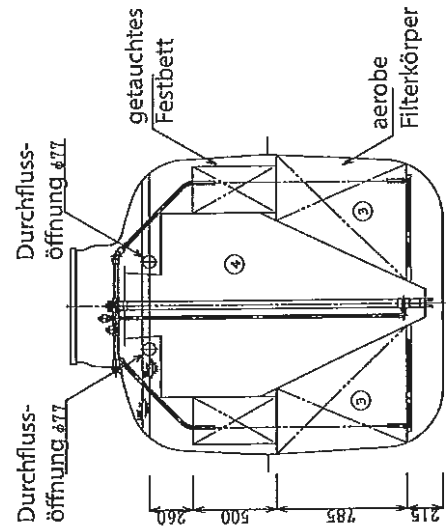
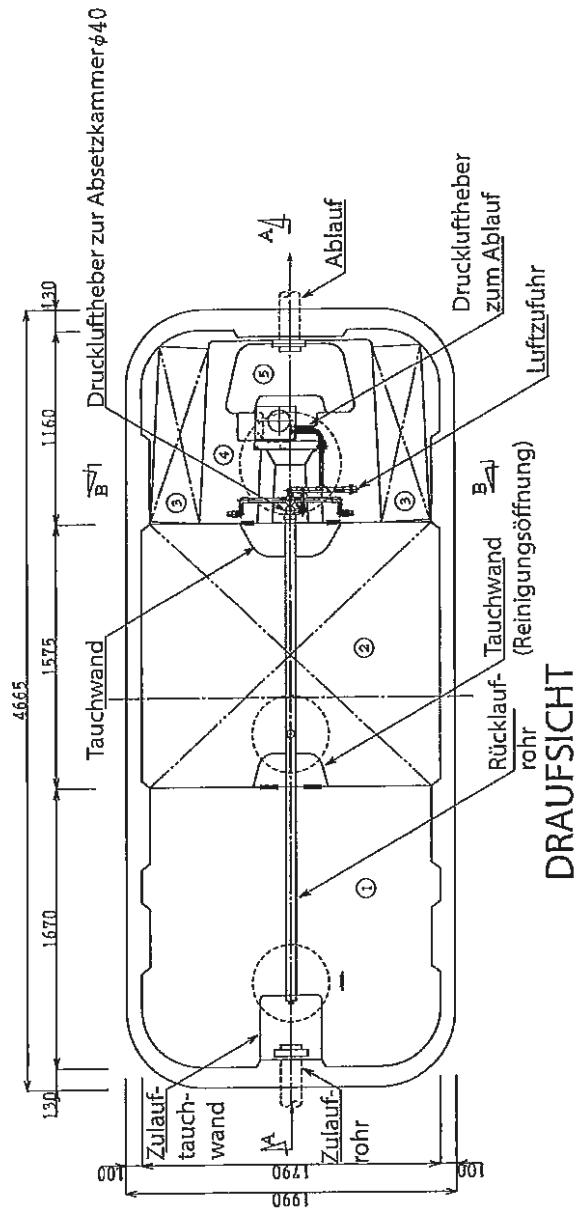
Anlage 2



Anwendungsbestimmungen für Kleinkläranlagen nach DIN EN 12566-3 mit CE-Kennzeichnung: belüftetes Festbett Typ FujiClean FB aus GFK; Ablaufklasse N

FujiClean FB, FB 8

Anlage 3



Anwendungsbestimmungen für Kleinkläranlagen nach DIN EN 12566-3 mit CE-Kennzeichnung: belüftetes Festbett Typ FujiClean FB aus GFK; Ablaufklasse N

FujiClean FB, FB 17

Anlage 4

Modell			FB-4	FB-5	FB-8	FB-17
H: Wassertiefe min.	mm	alle Kammern	1.300	1.500	1.500	1.760
Volumen	m <sup>3</sup>	V1: Sedimentation	1,048	1,502	2,113	4,543
		V2: Anaerobe Filtration	1,052	1,498	2,106	4,535
		V3: Aerobe Kontaktfiltration	0,482	0,687	0,939	2,082
		V4: Nachklärung (inkl. Hygienisierungskammer)	0,252	0,360	0,514	1,077
		V: gesamt	2,834	4,047	5,672	12,237
		proportionaler Satz	1,000	1,428	2,001	4,318
Einwohnerwerte	EW	Tageszufluss 150 l/(EW*d)	4	5	8	17
Oberfläche bei Hmin	m <sup>2</sup>	Sedimentation	0,801	0,948	1,409	2,335
		Anaerobe Filtration	0,802	0,961	1,390	2,364
		Aerobe Kontaktfiltration	0,375	0,452	0,840	1,374
		Nachklärung	0,190	0,192	0,127	0,202
		gesamt	2,168	2,553	3,765	6,274
Größte Oberfläche	m <sup>2</sup>	Sedimentation	0,926	1,141	1,558	2,831
		Anaerobe Filtration	0,880	1,081	1,483	2,814
		Aerobe Kontaktfiltration	0,365	0,413	0,520	0,986
		Nachklärung	0,302	0,380	0,561	0,955
		gesamt	2,472	3,015	4,122	7,587
Verdichter	Q (l/min)	für aerobe Kontaktfiltration und 2 Druckluftheber	80	80	100	200
Einwohnerbezogene Volumina	m <sup>3</sup>	V1: Sedimentation	0,262	0,300	0,264	0,267
		V2: Anaerobe Filtration	0,263	0,300	0,263	0,267
		V3: Aerobe Kontaktfiltration	0,121	0,137	0,117	0,122
		V4: Nachklärung	0,063	0,072	0,064	0,063
		V: gesamt	0,709	0,809	0,709	0,720
Einwohnerbezogene Oberflächen (bei H max)	m <sup>2</sup>	V1: Sedimentation	0,231	0,228	0,195	0,167
		V2: Anaerobe Filtration	0,220	0,216	0,185	0,166
		V3: Aerobe Kontaktfiltration	0,091	0,083	0,065	0,058
		V4: Nachklärung	0,075	0,076	0,070	0,056
		V: gesamt	0,618	0,603	0,515	0,446
Q: Zufluss	l/d		600	750	1.200	2.550
Q <sub>10</sub>	l/d		60	75	120	255
SchlammNachklärung (V1+V2)	l/EW		525	600	527	534
Durchflusszeit Nachklärung, V4/Q*1,000*10	h		4,2	4,80	4,28	4,22
Oberflächenbeschickung Q/1000/(S4*10)	m <sup>3</sup> /(m <sup>2</sup> ·h)		0,199	0,197	0,214	0,267
Oberfläche Nachklärung S4	m <sup>2</sup>		0,302	0,380	0,561	0,955
Wassertiefe	m		1,30	1,50	1,50	1,76
Fläche Aufwuchskörper gesamt	m <sup>2</sup>		54,71	76,97	105,31	237,27
Bs: BSB5-Flächenbelastung (aerob und anaerob)	kg/m <sup>2</sup> ·d)		0,004	0,003	0,004	0,004

Anwendungsbestimmungen für Kleinkläranlagen nach DIN EN 12566-3 mit CE-Kennzeichnung: belüftetes Festbett Typ FujiClean FB aus GFK; Ablaufklasse N

Kläratechnische Bemessung der Kleinkläranlagen FujiClean FB

Anlage 5

Bei den Kleinkläranlagen FujiClean FB handelt es sich um Systeme zur Reinigung häuslichen Abwassers mit zwei Vorklärkammern, einem mit Aufwuchskörpern gefüllten aeroben Bioreaktor und einer Nachklärung.

Das häusliche Abwasser gelangt zunächst in die Absetzkammer, wo eine Vorreinigung durch Absetzprozesse stattfindet. Der Zulauf ist durch eine Tauchwand beruhigt. Nach der Vorreinigung fließt das Wasser durch drei getauchte Öffnungen in die anaerobe Filtrationskammer (ebenfalls durch eine Tauchwand beruhigt.) Die anaerobe Filtrationskammer ist im Mittelteil mit Aufwuchskörpern befüllt. Diese bewirken, dass

1. sich ein Biofilm bildet, der Schmutzstoffe abbaut,
2. das Wasser durch Filterung von Grobstoffen befreit wird.

Bei der dritten Kammer handelt es sich um einen mit verschiedenen Aufwuchskörpern gefüllten Bioreaktor mit Schwebekörpern und einem getauchten Festbett und kontinuierlicher Abwasserbelüftung. Das Wasser gelangt über einen Druckluftheber in den oberen Bereich des Bioreaktors, was für einen relativ konstanten Zulauf sorgt. Der Bioreaktor ist durch eine Öffnung unterhalb der Trennwand zur Nachklärung mit dieser verbunden.

Von der Speicherkammer gelangt ein Teil des gereinigten Abwassers über einen Druckluftheber in die Absetzkammer (Schlammrückführung). Die Luftheber werden durch denselben Belüfter betrieben, der auch für die Abwasserbelüftung im Bioreaktor sorgt.

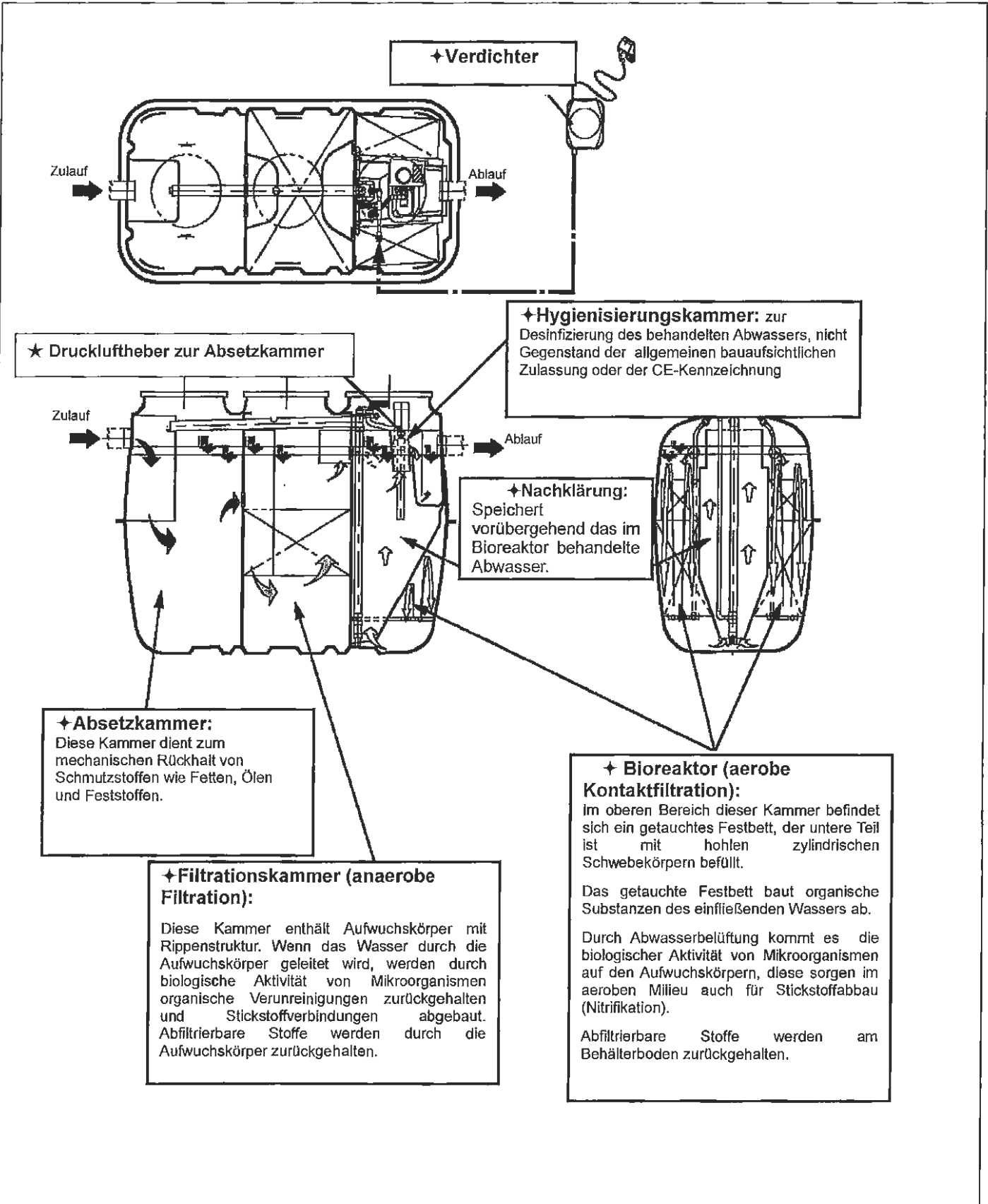
Die Kammern besitzen durch variable Wasserspiegel die Kapazität, den Zulauf hydraulisch zu puffern.

Von der Speicherkammer gelangt das gereinigte Abwasser in den Ablauf der Kleinkläranlage.

Anwendungsbestimmungen für Kleinkläranlagen nach DIN EN 12566-3 mit CE-Kennzeichnung: belüftetes Festbett Typ FujiClean FB aus GFK; Ablaufklasse N

Funktionsweise der Anlagen

Anlage 6



Anwendungsbestimmungen für Kleinkläranlagen nach DIN EN 12566-3 mit CE-Kennzeichnung: belüftetes Festbett Typ FujiClean FB aus GFK; Ablaufklasse N

Darstellung der klärtechnischen Stufen

Anlage 7

**1 Auswahl der Einbaustelle**

Kontrollieren Sie die folgenden Punkte bei der Auswahl der Einbaustelle

Fläche der Einbaustelle:

*Genug Platz (siehe Plan)*

Raum für die Wasserführung

*Hindernisse für die Entwässerungsrohre*

Erreichbarkeit

*Genug Platz und Möglichkeit für die Auslieferung der Anlage*

Umfeld des Einbaus

*Ausreichend Platz für Materialien, Hebe- und Bauwerkzeuge und Erdreich*

Baugrundvoraussetzungen und Wasserquelle

*Kontrollieren Sie die Baugrundvoraussetzungen, eine Wasserquelle sowie Spundbohlen werden benötigt.*

Stromversorgung und Wasserversorgung für den Einbau

*Kontrollieren Sie die Stromversorgung sowie die Wasserversorgung*

Gehen Sie sicher, dass die Anlage sowie alle begleitenden Elemente vorhanden sind.

Kennzeichnen Sie die Baustelle während des Einbaus

**2 Herstellen der Fundamente**

- Heben Sie die Baugrube (Höhe > 2,00 m) aus, berücksichtigen Sie dabei die geologischen Voraussetzungen, die Baugrunttiefe und den Böschungswinkel zur Vermeidung von Einstürzen.

■ Aushubtiefe und Böschungswinkel

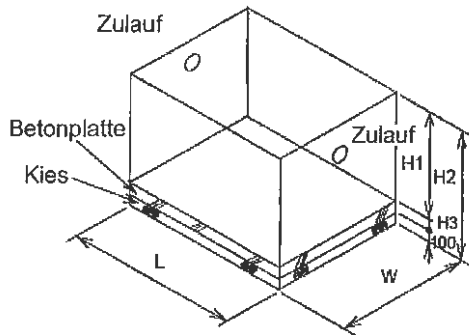
Erdreich	Aushubtiefe	Böschungswinkel	Hinweis
Fels oder harter Ton	Weniger als 5 m	Weniger als 90°	Heben Sie aus Sicherheitsgründen stets einen flacheren Böschungswinkel als vorgeschrieben aus. Es ist schwierig, Baugrundvoraussetzungen richtig einzuschätzen.
Andere	Weniger als 2m	Weniger als 90°	
	Zwischen 2- 5 m	Weniger als 75°	
Sand	Weniger 5 m oder 35°		

- Sehen Sie 50 cm Arbeitsraum um die Anlage vor.
- Die Standard-Tragfähigkeit von bindigem Boden ist > 24,5 kN/m<sup>2</sup> (2,5 t/m<sup>2</sup>). Sollte die Tragfähigkeit des Bodens nicht ausreichend sein, ist eine Tragekonstruktion notwendig.
- Sehen Sie sich die Tabelle mit den Abmessungen an bevor Sie mit den Aushubarbeiten beginnen.
- Stützen Sie die Baugrubenwand ab, falls sich ein Gebäude in der Nähe befindet oder ein hoher Grundwasserspiegel zum Einstürzen der Baugrube führen kann.
- Stellen Sie ein Fundament aus Kies (Dicke 10 cm, Körnung 6/12) oder Beton her. Begradigen Sie das Fundament auf 1/8 cm.

Anwendungsbestimmungen für Kleinkläranlagen nach DIN EN 12566-3 mit CE-Kennzeichnung: belüftetes Festbett Typ FujiClean FB aus GFK; Ablaufklasse N

Einbauanleitung

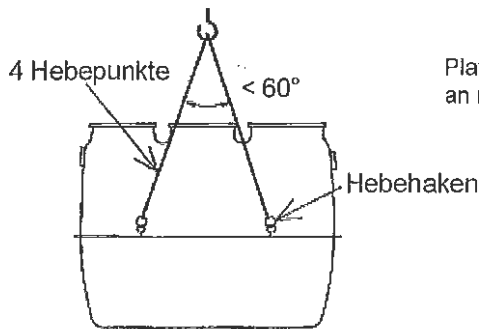
Anlage 8



Model	W	L	H1	H2	H3
FA 7 / FB 4	1,250	2,430	1,660	1,860	100
FA 9 / FB 5	1,440	2,510	1,860	2,060	
FA 14 / FB 8	1,750	3,020	1,965	2,165	
FA 30 / FB 17 Ohne Auftriebssicherung	1,990	4,665	2,215	2,465	150
FA 30 / FB 17 Ohne Auftriebssicherung	2,190	4,665	2,215	2,465	150

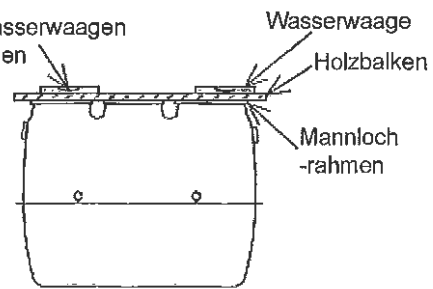
**3 Einbau**

1. Baufahrzeuge dürfen nur mit entsprechenden Führerscheinen und nach Einweisung bedient werden.
2. Der Kran darf nur von einer Fachkraft bedient werden.
3. Versetzen Sie die Anlage nur, wenn diese an den 4 Hebepunkten vorschriftsmäßig befestigt ist. Versetzen Sie die Anlage vorsichtig, um Fallen oder Stöße zu verhindern.
4. Gehen Sie sicher, dass sich die Anlage beim Versetzen im Gleichgewicht befindet. Die Ablaufseite ist schwerer als die Zulaufseite.
5. Heben Sie die Anlage vorsichtig an allen vier Hebepunkten mit geeignetem Hebezeug an und versetzen Sie sie auf ein Kies- oder Betonbett.
6. Kontrollieren Sie die Anlage und gehen Sie sicher, dass sie gerade auf dem Fundament steht. Messen Sie dies, indem Sie eine Wasserwaage an mehreren Stellen auf die Deckel legen.
7. Gehen Sie sicher, dass der Behälter gerade steht. Die Neigung sollte weniger als 1/200 sein. Falls die Anlage nicht gerade steht, führt dies zu ungleichmäßigem Wasserfluss und ungleichmäßiger Belüftung, was zu einer reduzierten Reinigungsleistung führt.
8. Falls Grundwasser vorhanden ist, sichern Sie die Anlage gegen Aufschwimmen, \*siehe Seite 15.



Position der Hebegurte

Platzieren Sie Wasserwaagen an mehreren Stellen



Ausrichten der Anlage

**Verfüllen der Baugrube**

1. Wenn Grundwasser vorhanden ist, ist die Anlage vor dem Verfüllen gegen Aufschwimmen zu sichern. Benutzen Sie die jeweils zwei Hebehaken an jeder Seite des Behälters zur Verankerung.
2. Befüllen Sie die Anlage mit Frischwasser bis zur Markierung „normal“ bevor Sie mit der Anschüttung beginnen. Gehen Sie sicher, dass die Anlage keine Leckagen hat.
3. Falls notwendig, installieren Sie Schachtverlängerungen auf den Adapterringen bevor Sie die Baugrube verfüllen. Gehen Sie sicher, dass die Verlängerungen vorschriftsmäßig versiegelt und wasserdicht sind.
4. Installieren Sie die Deckel auf den Schachtverlängerungen.
5. Verfüllen Sie die Baugrube mit geeignetem Material das frei ist von organischen Anteilen, Steinen, Wurzeln oder anderen Trümmern ist, die die Anlage beschädigen könnten.

Anwendungsbestimmungen für Kleinkläranlagen nach DIN EN 12566-3 mit CE-Kennzeichnung: belüftetes Festbett Typ FujiClean FB aus GFK; Ablaufklasse N

Einbauanleitung

Anlage 9



6. Stampfen Sie den verfüllten Boden während des Verfüllens fest, damit die Anlage fest ist und Setzungen vermindert werden.
7. Schließen Sie das Verfüllen ab, indem Sie um die Anlage einen Hügel herstellen, so dass Wasser von den Anlagendeckeln wegfließt. Niemals sollte Wasser sich um die Anlage ansammeln.

### 5 Herstellung der Verrohrungen

- Halten Sie die folgenden Rohre vor

Art des Rohrs	Zu- und Ablaufrohr		Entlüftungsrohr	Zuluftrohr
Rohr aus Hart-PVC	FA 7-14, FB 4 -8	VP100 or VU100	VP65 or VU65	VP13
Rohr aus Hart-PVC	FA 30 / FB 17	VP125 or VU125	VP65 or VU65	VP20

- Gehen Sie sicher, dass kein Wasser außer häuslichem Abwasser in die Anlage gerät (z. B. Regenwasser, nicht-häusliches Abwasser).
- Sehen Sie Revisionsschächte am Anfangspunkt sowie an Bögen und Anschlusspunkten vor. (Wählen Sie Schächte mit konkaven Böden aus.)
- Das Gefälle der Zu- und Ablaufrohre sollte größer als 1/100 sein. Achten Sie darauf, dass keine Gegengefälle entstehen.
- Verbinden Sie Abwasserrohre nie mit Belüftungsrohren.

#### 5.1 Verlegen der Belüfterrohre

- Heben Sie vom Verdichter aus einen Graben für die Belüfterrohre aus.
- Verbinden Sie den Belüfterausgang und den Luftzugang der Anlage mit einem geeigneten Rohr. Benutzen Sie für den Anschluss des Verdichters die mitgelieferten Schlauchscheile und Gummibögen.
- Verbinden Sie die Gummibögen am Verdichter mit der PVC-Tülle und diese mit der PVC Druckluftleitung.
- Verbinden das schmale schwarze Luftrohr mit der Schlauchtülle. Führen Sie das Stromkabel und das schwarze Luftrohr durch die Öffnung am Steuergerät. Verbinden Sie das schwarze Luftrohr mit dem Luftdrucksensor.
- Die Länge des Belüfterrohrs sollte nicht mehr als 5 m betragen und Bögen an weniger als 5 Stellen aufweisen. Sollte die Länge mehr als 5 m betragen, sind Rohre mit größerem Durchmesser zu verwenden, damit Druckverlust verhindert wird.
- Schalten Sie den Belüfter an um sicher zu gehen, dass die Verbindungen korrekt und dicht ausgeführt wurden.

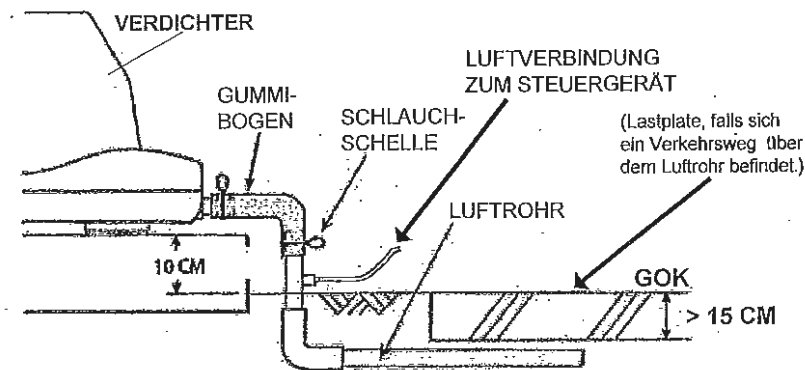
### 6 Einbau des Verdichters

- Der Verdichter ist an ein geerdetes Stromnetz oder an einen Erdanschluss anzuschließen.
- Stellen Sie den Belüfter so auf, dass dieser für Wartung und Kontrolle einfach zugänglich ist.
- Suchen Sie einen Platz für den Verdichter, an dem dieser geschützt vor Schäden und Überschwemmung ist. Der Platz muss gut durchlüftet sein.
- Bauen Sie den Verdichter nicht ein unter ein Erkerfenster, eine Traufe oder einen anderen Platz an dem dieser Wassertropfen abbekommen kann.
- Stellen Sie den Belüfter nicht an einem Ort auf, an dem Öle oder Fette austreten (Küchenabluft).
- Beachten Sie die unten stehende Zeichnung für den Anschluss des Verdichters.
- Stellen Sie das Fundament für den Verdichter her. Achten Sie darauf, dass dieses mehr als 20 cm von der nächsten Wand entfernt ist. Gehen Sie sicher, dass das Fundament nicht mit einem Gebäude verbunden ist.
- Sollen die Luftrohre unter Verkehrswegen geführt werden, sind diese durch Lastplatten aus Beton mit einer Dicke von mindestens 15 cm zu schützen.

Anwendungsbestimmungen für Kleinkläranlagen nach DIN EN 12566-3 mit CE-Kennzeichnung: belüftetes Festbett Typ FujiClean FB aus GFK; Ablaufklasse N

Einbauanleitung

Anlage 10

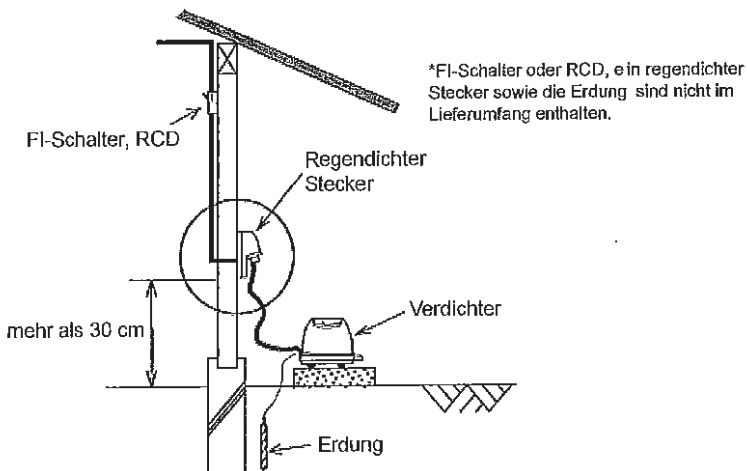


## 7 Verkabelung

- Lesen Sie sich die folgende Anleitung gut durch und führen Sie die Installation entsprechend aus.

**Die elektrische Installation ist von einem qualifizierten Elektriker durchzuführen.**

- Der Belüfter sollte direkt mit dem Steuergerät verbunden sein. Das Steuergerät ist an einem trockenen Platz aufzustellen und zugänglich für Wartungs- und Kontrollzwecke sein. Siehe Schaltplan und Hinweise, die dem Steuergerät beiliegen.
- Die Stromzufuhr ist mit einem RCD oder FI-Schalter getrennt abzusichern.
- Gehen Sie sicher, dass der Netzstecker sicher in der Steckdose ist.
- Wenn Sie den Netzstecker ziehen, ziehen Sie nicht am Stromkabel.
- Gehen Sie sicher, dass keine Gegenstände auf dem Kabel dem Stecker liegen.



## 8 Vor dem Betrieb

- ✦ Gehen Sie sicher, dass die Anlage richtig eingebaut wurde und dass alle Teile richtig funktionieren.
- ✦ Gehen Sie sicher, dass die Anlage mit Wasser gefüllt ist.
- ✦ Gehen Sie sicher, dass der Verdichter in Betrieb ist und richtig funktioniert.

Anwendungsbestimmungen für Kleinkläranlagen nach DIN EN 12566-3 mit CE-Kennzeichnung: belüftetes Festbett Typ FujiClean FB aus GFK; Ablaufklasse N

Einbauanleitung

Anlage 11