



FujiMAC

Membranverdichter



Modell	MAC80RII	MAC100RII	MAC120RII	MAC150RII	MAC200RII	MAC250RII	MAC300RII
Spannung							
Luftstrom	80L/min	100L/min	120L/min	150L/min	200L/min	250L/min	300L/min
Druck	180mbar			200mbar			
Anschluss	13mm (external dia. 18mm)			20mm (external dia. 26mm)			
Gewicht	5.0kg			9.0kg			
Energieverbrauch	49W	68W	86W	100W	140W	186W	250W
Geräuschpegel	36db	39db		41db	43db	48db	50db

*Numerical value of the table in the case of 230V 50Hz

1. Lebensdauer

Durch die Forschung im eigenen Labor konnten wir die Betriebstemperatur des **FujiMAC RII** erfolgreich auf ca. **30°** minimieren und dadurch die Lebensdauer des Verdichters erheblich erhöhen.

2. Energieeffizienz

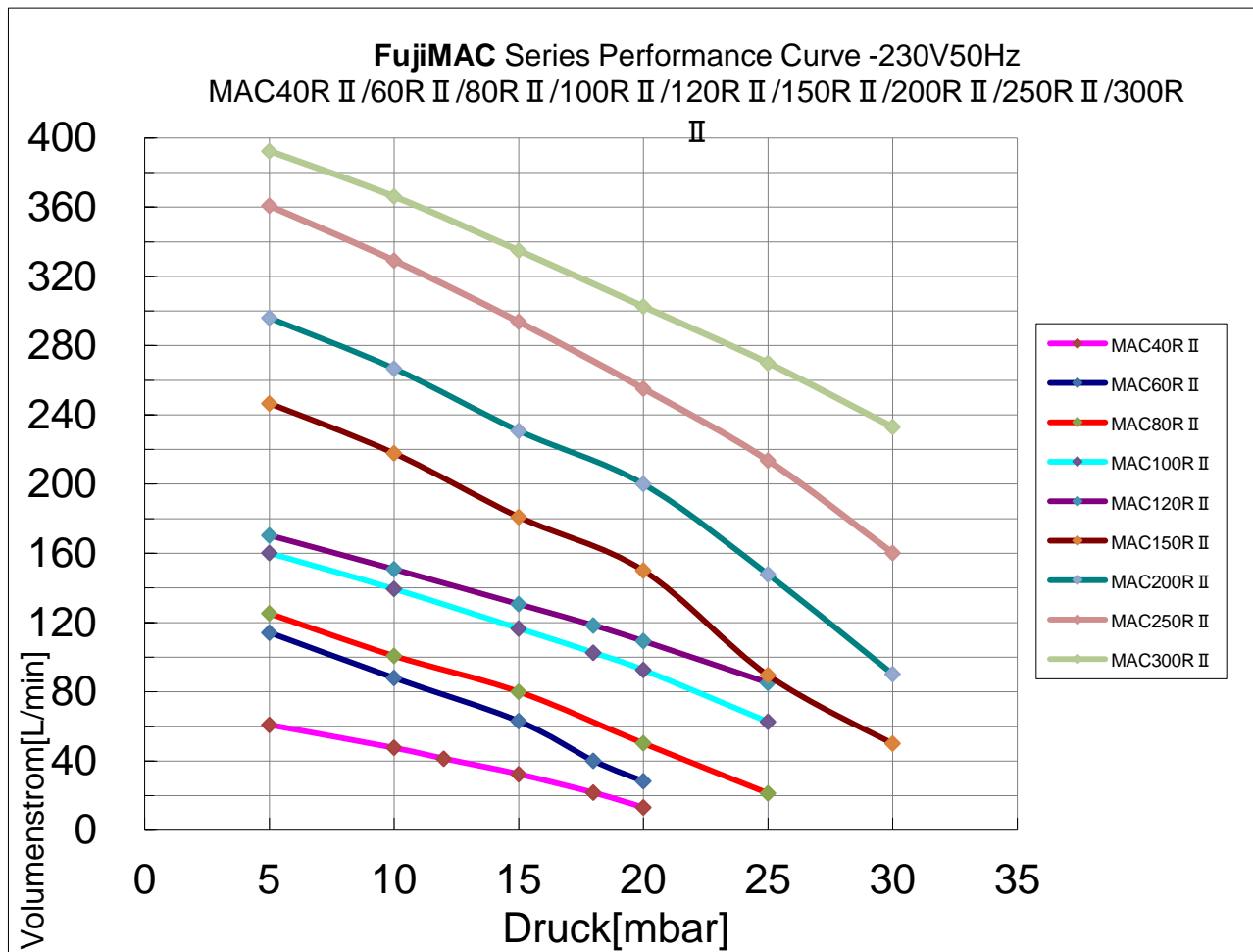
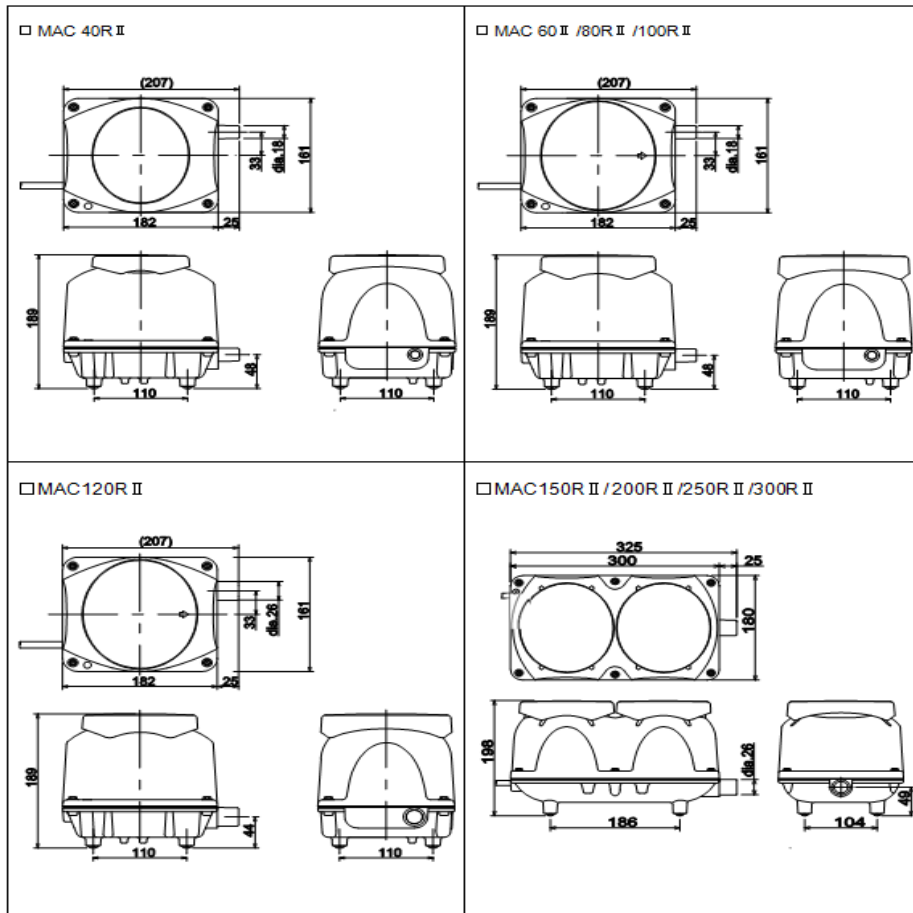
Der **FujiMAC** Verdichter ist der Energieeffizienteste Verdichter am Markt. Der Energieverbrauch des **FujiMac80RII**, dem gängigsten Verdichter in unseren Programm, beträgt nur 49W. So lassen sich die Betriebskosten um ein vielfaches reduzieren.

3. Made in Japan

Qualitätsware **Made in Japan**. Alle **FujiMAC** Verdichter werden in Japan im eigenen Labor entwickelt und in unseren hochentwickelten Fertigungswerken hergestellt. Nur dadurch werden wir unseren hohen Qualitätsanspruch gerecht.



Membranverdichter



erhältlich bei:



Ammermann Umwelttechnik GmbH

Am Dobben 4

26639 Wiesmoor

Tel: +49 4944 6060

Fax: +49 4944 6061

www.ammermann-gmbh.de